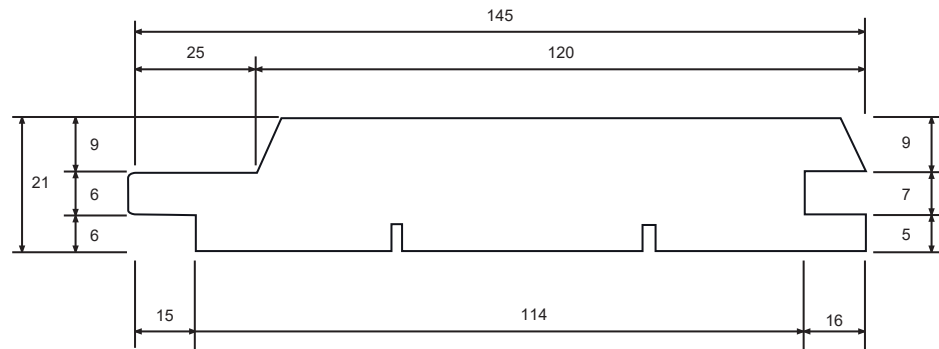
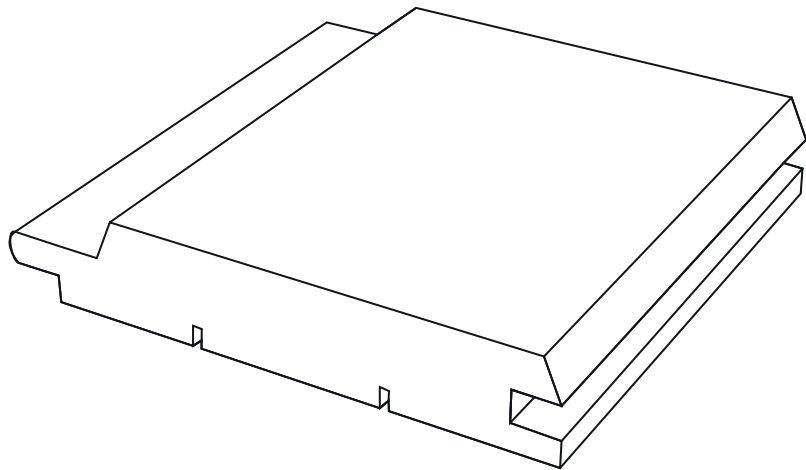


25x150 mm TGV



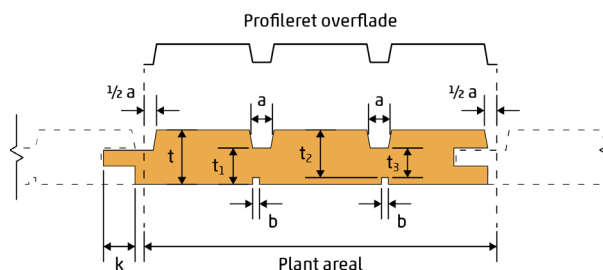
- Opfylder ikke kravet til Kl. 2 beklædning
- Kl. 2 beklædning v/max 25 mm bagvedliggende hulrum
- Kl. 2 beklædning uden krav til bagvedliggende hulrum

- Se Side 2 for dokumentation for kl. 2

Varebetegnelse:	25x150 mm TGV
Kvalitet:	Gran savf.
Behandling:	Gran trykimprægneret
Færdigmål:	21x145 mm
Overflade:	Båndsavet fremside
Varenummer:	2515017062-1

Eftervisning af klasse 2 beklædning

Indsæt figur her:



Inddata

Træfugt ved profilering af brædder	=	17 %
Højeste træfugt ved montage	=	18 %
Træfugt i tørreste tilstand	=	10 %
Svind ved 1 % ændring i træfugt	=	2.5 ‰
Middeldensitet	=	450 kg/m ³
Kontaktflade mellem fer og not	=	15 mm
Montageafstand mellem brædder	=	0 mm
Tykkelse	=	21 mm
Mindstetykkelse	=	12 mm
Plant areal	=	130 mm
Profileret overflade	=	120 mm
Reduceret areal	=	6 mm

Resultat

Fugtrelateret svind af profil fra montage til tørreste tilstand	=	2.9 mm
Middeldensitet	=	450 kg/m ³ OK, krav er mindst 400 kg/m ³
Kontaktflade mellem fer og not efter udtørring	=	12.1 mm OK, krav er mindst 9 mm
Godstykkelser	=	21 mm OK, krav er mindst 15 mm
Mindstetykkelse	=	12 mm OK, krav er mindst 9 mm
Profileret overflade	=	92.3 % OK, krav er højst 125 %
Reduceret areal	=	4.6 % OK, krav er højst 20 %

Konklusion

"25x150 mm TGV Imprægneret" overholder kravene til en klasse 2 beklædning med et bagvedliggende hulrum på højst 25 mm.